

Nr. 225

## Randen bewerken



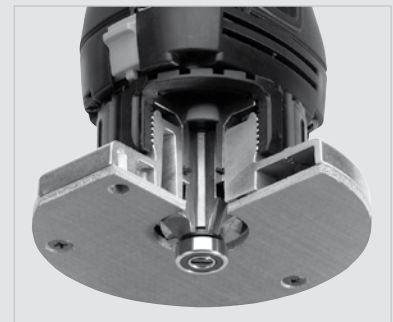
A

### Beschrijving

Het bewerken van randen gaat u met de handzame, universeel inzetbare kantenfrees OFK 500 bijzonder eenvoudig af. Deze kantenfrees is speciaal bestemd voor kleine radii, afkant- en kantfreeswerkzaamheden. Het speciale van de machine betreft het freessysteem: Alle accessoires voor de kantenfrees hebben dezelfde buitendiameter. Hierdoor wordt de tafelopening van de frees tot een minimum gereduceerd, waardoor voorkomen wordt dat de frees bij problematische hoeken omkantelt.



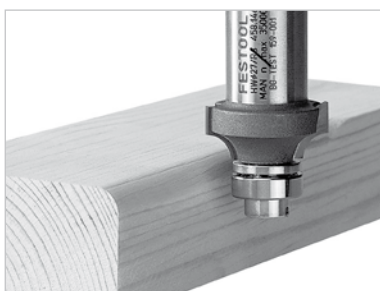
225/01



225/02

**B**

## Vereiste uitrusting



225/03



225/04

Uitrusting	Bestelnr.
Kantenfrees OFK 500	*
Afrondfrees (afb. 225/03) of fasefrees (afb. 225/04)	*
Multifunctionele tafel MFT (optioneel)	495315
Mobiele stofafzuiger van de CT-serie	*

\* Zie voor het bestelnr. de Festool hoofdcatalogus of de website.

**C**

## Vorbereiden/Instellen



225/05

- Plaats de gewenste frees in de OFK 500.
- Vervolgens wordt de afzuigkap van acrylglas met de klembout bevestigd.

**Belangrijk:**

- Het verende kunststofdeel (1) dient als kogellagerrem en moet tegen het aanlooplager zitten.
- Stel de vereiste freesdiepte in door aan de zwarte ring (2) boven de freestafel te draaien.



225/06

Bevestig het werkstuk op een vaste ondergrond, bijv. de multifunctionele tafel MFT. Bevestig het werkstuk zo, dat het probleemloos bewerkt kan worden. Hiervoor leent zich bijvoorbeeld het Festool vacuüm-spansysteem VAC SYS. Dit kan met een adapterplaat op de MFT bevestigd worden (afb. 225/06).

**D**

## Handelwijze



225/07

- Schakel de kantenfrees dicht bij het werkstuk in.
- Leid vervolgens de machine langs de rand en frees het gewenste profiel in tegengestelde richting.
- Beweeg gelijkmatig tot aan het einde van het werkstuk over de rand en schakel de machine na het frezen van de rand weer uit.

(3) Draairichting gereedschap

(4) Aanvoerrichting



225/08

- De kantenfrees kan horizontaal of verticaal ten opzichte van het werkstuk ingezet worden (afb. 225/07 en 225/08).



**Voor een constant freesresultaat dient de machine altijd stevig op de ondergrond te rusten.**

# FESTOOL

Ons toepassingsvoorbeeld betreft een in de praktijk beproefd en bewezen advies. De verschillende randvoorwaarden liggen evenwel geheel buiten onze invloed. Wij sluiten daarom iedere garantie uit. Eventuele wettige aanspraken tegenover Festool kunnen hieruit niet afgeleid worden. Houdt u in ieder geval aan de veiligheidsvoorschriften en de gebruiksaanwijzing die bij het product gevoegd zijn.

[www.festool.nl](http://www.festool.nl)